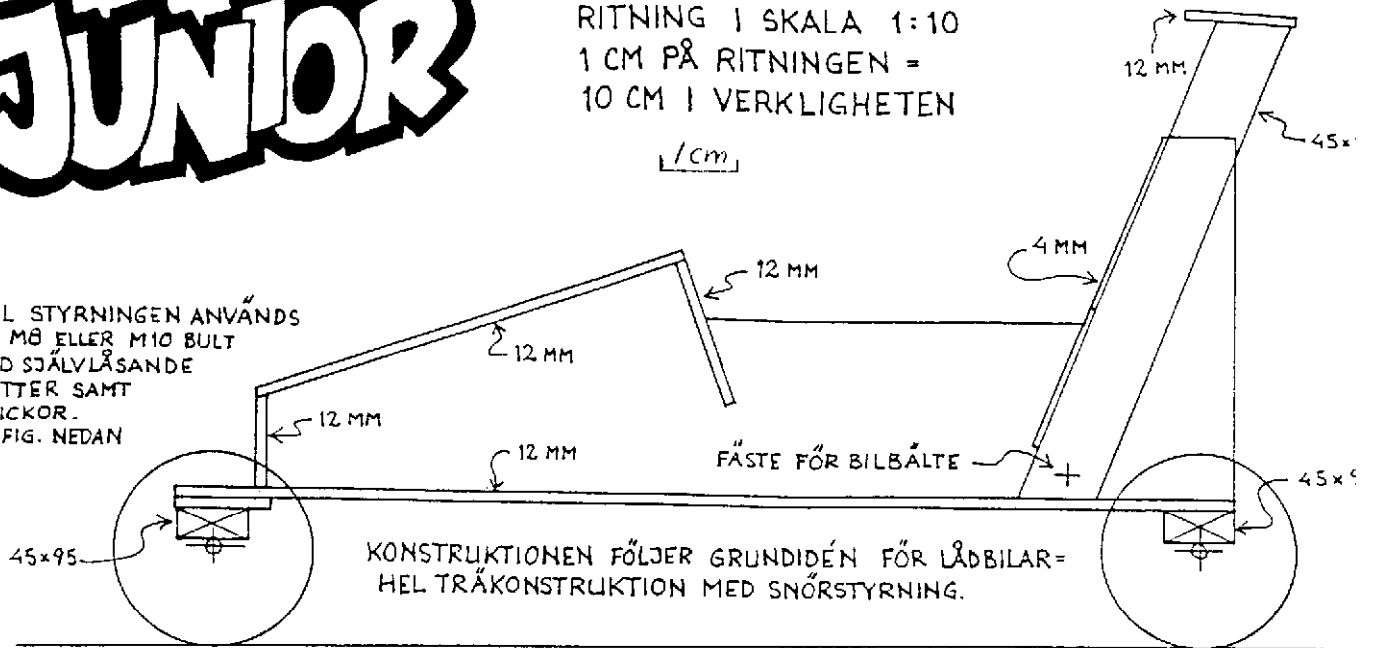


# JUNIOR

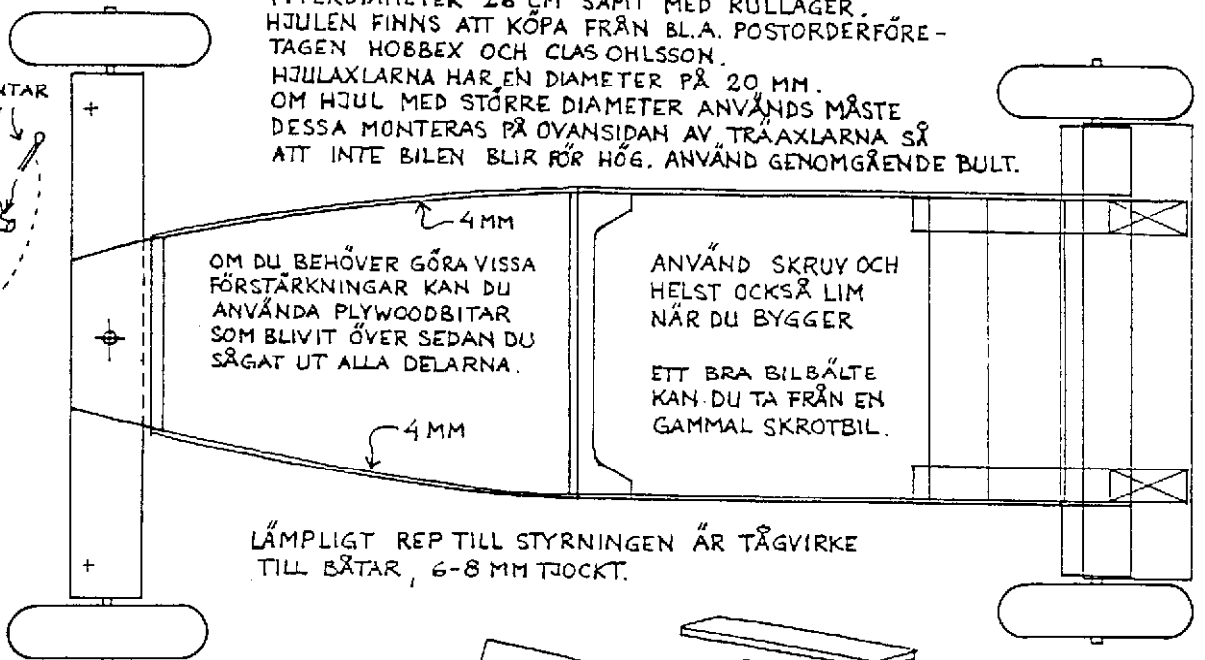
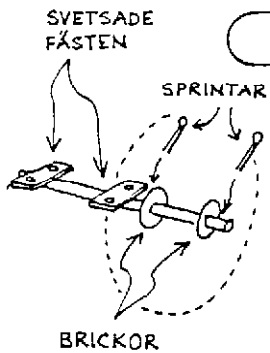
RITNING I SKALA 1:10  
1 CM PÅ RITNINGEN =  
10 CM I VERKLIGHETEN

TILL STYRNINGEN ANVÄNDS  
EN M8 ELLER M10 BULT  
MED SJÄLVLÅSANDE  
MUTTER SAMT  
BRICKOR.  
SE FIG. NEDAN



KONSTRUKTIONEN FÖLJER GRUNDIDÉN FÖR LÅDBILAR-  
HEL TRÅKONSTRUKTION MED SNÖRSTYRNING.

BILEN ÄR KONSTRUERAD FÖR LUFTGUMMIHJUL MED  
YTERDIAMETER 26 CM SAMT MED RULLAGER.  
HJULEN FINNS ATT KÖPA FRÅN BL.A. POSTORDERFÖRE-  
TAGEN HOBEX OCH CLAS OHLSSON.  
HJULAXLARNAS HAR EN DIAMETER PÅ 20 MM.  
OM HJUL MED STÖRRE DIAMETER ANVÄNDS MÅSTE  
DESSA MONTERAS PÅ OVANSIDAN AV TRÅAXLARNAS SÅ  
ATT INTE BILEN BLIR FÖR HÖG. ANVÄND GENOMGÅENDE BULT.



OM DU BEHÖVER GÖRA VISSA  
FÖRSTÄRKNINGAR KAN DU  
ANVÄNDA PLYWOODBITAR  
SOM BLIVIT ÖVER SEDAN DU  
SÄGAT UT ALLA DELARNA.

ANVÄND SKRUV OCH  
HELST OCKSÅ LIM  
NÄR DU BYGGER

ETT BRA BILBÄLTE  
KAN DU TA FRÅN EN  
GAMMAL SKROTBIL.

LÄMPLIGT REP TILL STYRNINGEN ÄR TÅGVIRKE  
TILL BÅTAR, 6-8 MM TJOCKT.

## MATERIAL (FÖR TVÅ BILAR)

PLYWOODSKIVA 12 MM  
100 x 200 CM

PLYWOODSKIVA 4 MM  
100 x 200 CM

RÅPLANAD TRÄREGEL 45x95 MM  
TVÅ BITAR PÅ CA 3 M

SKRUV + LIM

DIV. BULT, MUTTRAR, BRICKOR

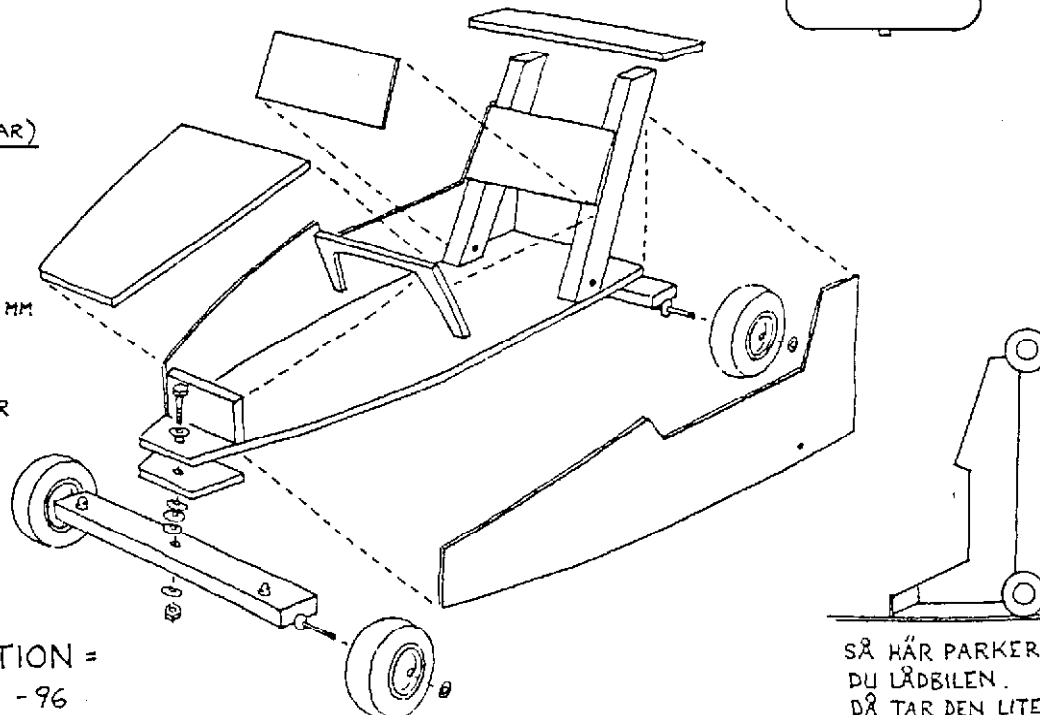
8 ST HJUL

HJULAXLAR

TÅGVIRKE TILL STYRNING

2 ST BILBÄLTEN

FÄRG



SÅ HÄR PARKER  
DU LÅDBILEN.  
DÅ TAR DEN LITE  
PLATS.

IDÉ OCH KONSTRUKTION =  
JÖRGEN ISAKSSON - 96